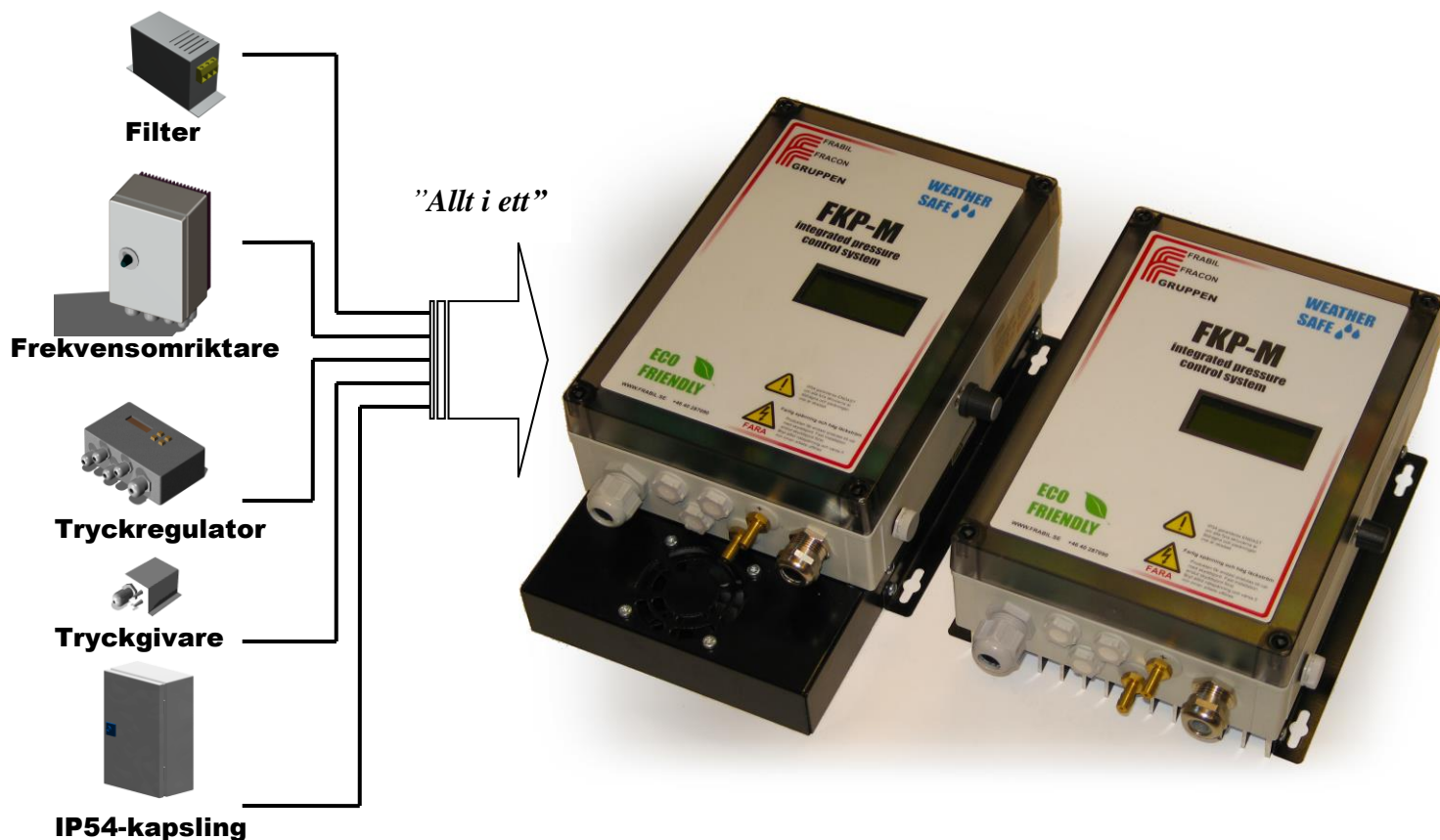


FKP-M

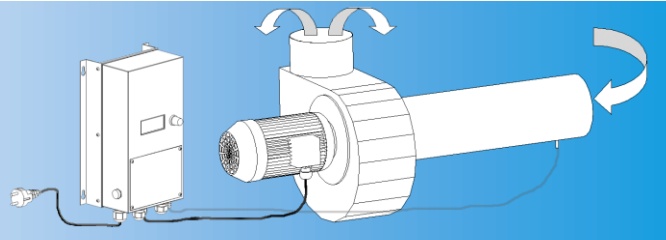
Årstids- & behovsstyrd frånluftsventilation



- FKP-M är en komplett reglercentral för konstanttryckreglering!
- FKP-M är en frekvensomriktare för drivning av elektriska motorer!
- FKP-M är lätt att ansluta och montera och är anpassad för utomhusklimat!

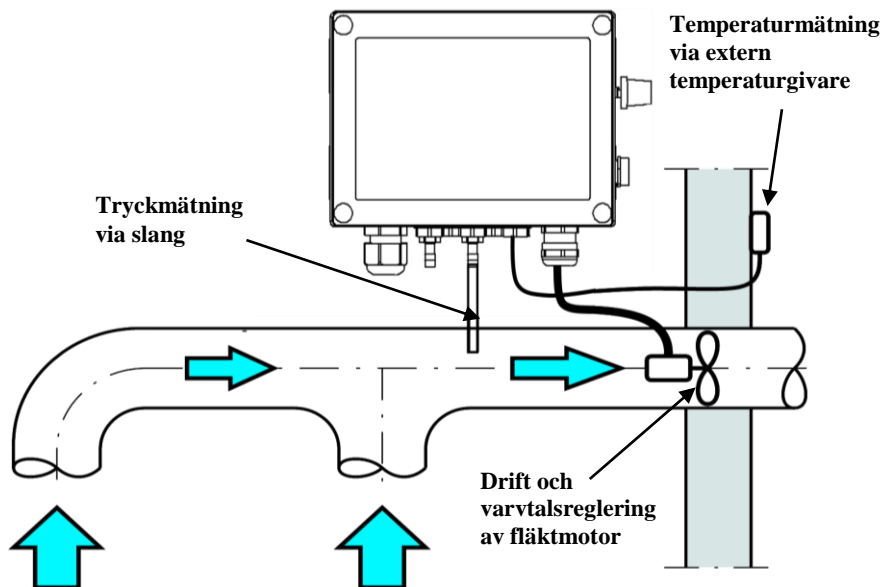
1. Koppla in motor
 2. Anslut matningsspänning
 3. Montera tryckslang från kanalen
- Klart!** Din konstanttrycksreglerade fläkt är nu klar att tas i bruk. Ingen ytterligare installation krävs

fan|tastic solutions



FKP-M är den kompletta reglercentralen för ventilationsreglering!

- + FKP-M är en *frekvensomriktare* med inbyggd tryckgivare och funktioner för tryckreglering med eller utan utetemperatur-kompensering samt tidsstyrning.
- + FKP-M styr alla typer av 3-fas asynkronmotorer.
- + FKP-M är lätt att ansluta och montera, färdiga program – ”plug and play”.
- + FKP-M är anpassad för utomhusklimat, IP54.
- + FKP-M är klar för brandgasevakuering.
- + FKP-M är förberedd för CO₂ -reglering och fuktreglering, med hysteresfunktion.
- + FKP-M är anpassad för miljö/kostnadseffektiv drivning av fläktmotorer. Typiskt användningsområde är frånluftsventilation av lägenheter.



+ FKP-M har en tryckregulator med internt monterad tryckgivare, standard 1000 Pa och option för upp till 30000 Pa. Men även ingång för extern tryckgivare.

+ För att kompensera för utetemperaturen finns ingång för utetemperaturgivare som medlevereras som option.

+ Vid behov av nattsänkning eller forcering och veckoschema har FKP-M, som option, ett inbyggt tidur.

+ För övervakning och kommunikation har FKP-M ett antal in-/utgångar, som option Modbus RTU.

+ FKP-M kan användas till alla typer av motorstyrningar: fast varvtal ex. för brandgasevakuering, för variabelt varvtal har FKP-M 0-10 VDC ingångar.

Nicotra Gebhardt AB

Huvudkontor

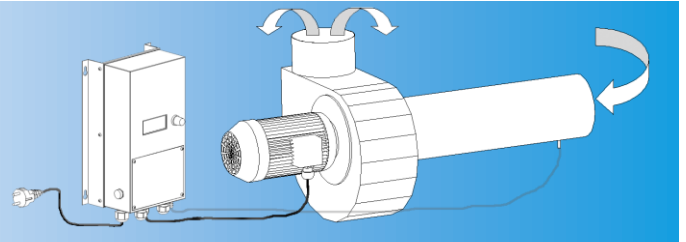
Box 237, Kråketorpsgatan 30
431 23 MÖLNDAL
Tel: 010-130 26 10
Fax: 031-87 85 90
E-mail: info.se@nicotra-gebhardt.com
www.nicotra-gebhardt.se

Regionkontor

Nybohovsbacken 23-25
117 63 STOCKHOLM
Tel: 010-130 26 20
Fax: 08-744 00 33

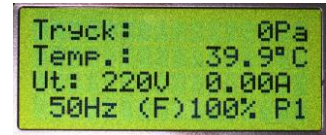
Regionkontor

Stenyxegatan 34
213 76 MALMÖ
Tel: 010-130 26 30
Fax: 040-51 13 37



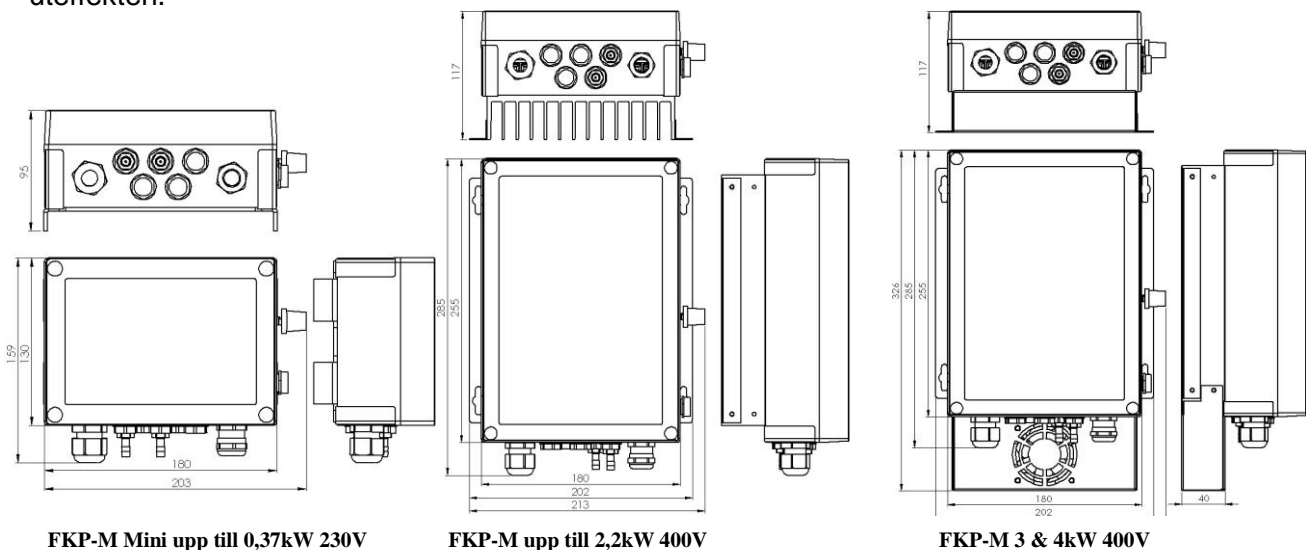
+ Inkoppling av nät-, motor- och styrsignaler sker på stora skruvplintar. Anslutning av tryckslangar i nipplar monterade i botten av FKP-M.

+ Inställningar av regulator och frekvensomriktare sker med hjälp av en navigationsratt. 4-radig, belyst klartextdisplay med Svensk text (Engelska finns också) visar en överskådlig bild av inställningar samt är- och börvärden.



+ FKP-M har ett inbyggt filter som gör den EMC-godkänd för installation i allmänna distributionsnät, ex. bostäder och levereras alltid med EMC-förskruvning.

+ FKP-M har ställbar switchfrekvens för att kunna ge en tystare motorgång utan att påverka uteffekten.



FKP-M Mini upp till 0,37kW 230V

FKP-M upp till 2,2kW 400V

FKP-M 3 & 4kW 400V

TEKNISKA DATA

Strömförsörjning: 230 V modell 230 VAC/50 Hz
400 V modell 400 VAC/50 Hz

Effekt: upp till 4.0 kW

Temperaturklass: -30 - +40°C

Kapslingsklass: IP54

Switchfrekvens: 6.8-13.6 kHz

Utgångar: 4-20 mA/0-20 mA,
10 V referens,

Ingångar: 2 st 0-10 V,
2 st 24V digital,

Analog NTC, PT1000, Motor PTC

Kabelanslutning:

Förskruvning (ingår)

Plast 1 st M20x1,5,

EMC 1 st M20x1,5

Membranplugg (ingår)

Plast 3 st M16x1,5

Trycksensor (intern): 0-1000 Pa (1 Pa upplösning)

Trycksensor (intern): 2500/5000/30000 Pa (tillval)

Trycknipplar:

2st 5mmØ

Larmrelä:

250VAC, 8A

Kommunikation:

MODBUS RTU (tillval)

Tempgivare:

NTC10

Tidur:

Inbyggd (tillval)

Vikt

230 V; 1,2 kg / 400 V; 3,8 kg

1 x 230V Matningsspänning:	0.18 kW/ 230 V	0.25 kW/ 230 V	0.37 kW/ 230 V
Nominell ström:	1.1 A	1.5 A	2.0 A
Kontinuerlig överlastgräns:	1.2 A	1.65 A	2.2 A
Försäkring:	6 A	6 A	6 A

3 x 400V Matningsspänning:	0,37 kW/ 400 V	0,55 kW/ 400 V	0,75 kW/ 400 V	1,1 kW/ 400 V	1,5 kW/ 400 V	2,2 kW/ 400 V	3,0 kW/ 400 V	4,0 kW/ 400 V
Nominell ström:	1,5 A	2.0 A	2.5 A	3.3 A	4.1 A	6.0 A	8.0 A	9.0 A
Kontinuerlig överlastgräns:	1.65 A	2.2 A	2.7 A	3.6 A	4.5 A	6.5 A	8.8 A	9.9 A
Försäkring:	10 A	10 A	10 A	10 A	10 A	16 A	16 A	16 A